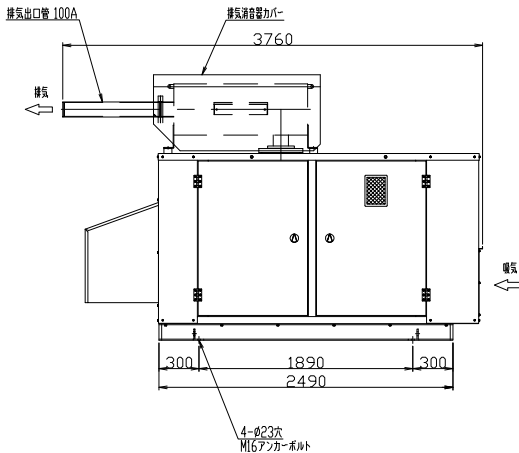
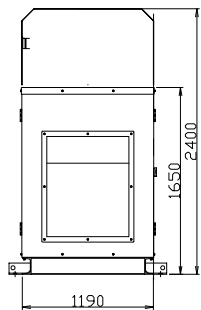
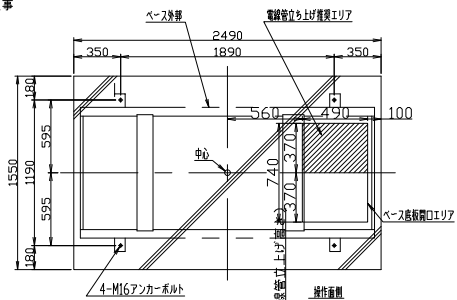


外形図
S=1/20



基礎図
※建築工事



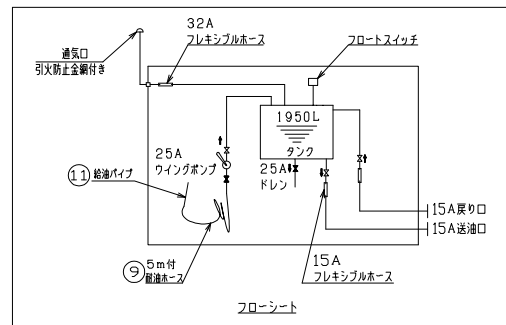
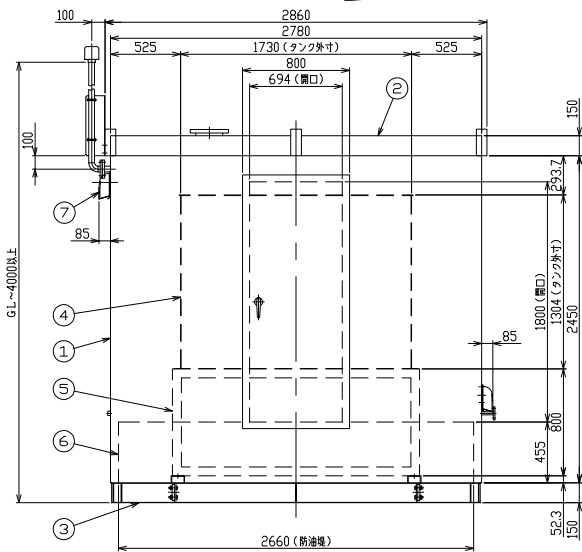
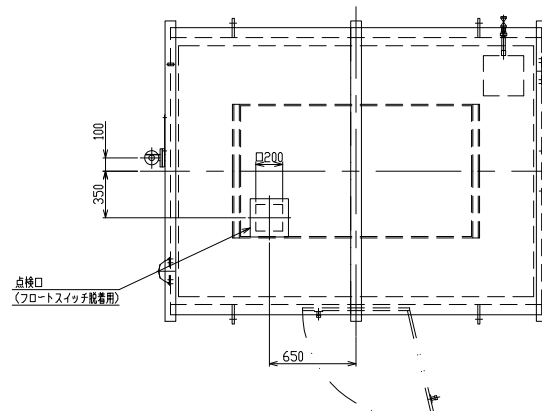
仕様書

仕様書				
用途	消防法適合品・非常用予備電源・即時普通形			
設置場所	屋外			
運転方式	全自動・手動方式及び試験スイッチ採用			
使用条件	周囲温度：-5~40℃ 湿度：最高相対湿度 85% 高さ：150m迄			
騒音値	機側1mにおいて85dBA(スケール)平均値			
発電機器構成	自動始動停止装置・保護装置・励磁装置 主回路閉鎖装置・計測装置			
発電機側	交流電圧計・交流電流計・直流電圧計・周波数・回転速度・運転時間			
計測装置	エンジン側 潤滑油送油圧力計・潤滑油温度計 冷却水出口温度計			
保護・警報装置	項目	動作状態	警報	エンジン停止
	油圧低下	0.049±0.01MPa以下	○	○
	水温上昇	100±2℃以上	○	○
	始動渋滞	始動失敗	○	○
	過回転	115%以上	○	○
	過電流	115±5%以上	○	○
	燃料油最低油量	燃料タンク下面より 3.5±0.5cm以下	○	○
緊急停止	緊急停止押釦を押した時	○	○	

エンジン発電機仕様書			
エンジン形式	4サイクル水冷頭上弁式	容量	163kVA
燃焼室形式	直接噴射式	電圧	220V
給油方式	無過給式		
冷却方式	ラジエーター方式	定格	長時間
シリンダー数	6	相数	3相3線
定格出力	147.1kW	極数	4P
回転速度	1800min ⁻¹	周波数	60Hz
始動方式	セルモーター	回転速度	1800min ⁻¹
充電方式	電気始動方式	力率	0.8(遅れ)
蓄電池	消防法適合品RCH40-24V	耐熱クラス	150℃H)
使用燃料	A重油	始動	10秒
		塗装色	5Y7/1全艶

※特記事項：保守運転タイマー付
：キュービクル内溶融垂鉛メッキ調板使用
：ベース溶融垂鉛メッキ処理

タンク容量	1950L
防油壁容量	2254L=(2655, 4x1875, 4x452.7)/10 ⁶



記号	名称	個数	材料	寸度	備考
11	給油パイプ	1		25A	1m
10	ドアハンドル	1			特注(備)A-140-1-(付No.0200)
9	耐油ホース(付属品)	1		25A	5m
8	通気口	1		32A	昭和機器工業(株)AV-32
7	防火タンパー付フード	2			三菱電機(株)P-13VAQDM3
6	防油壁	1	SPHC	t2, 3	
5	タンク架台	1	SS400		
4	タンク	1	SS400		
3	ベース	1	SS400	t4, 5	
2	屋根	1	SPHC	t2, 3	
1	本体	1	SPHC	t2, 3	

訂正事項	年月日	担当	大和リース株式会社		代表となる設計者	一級建築士 大田登録第318919号	工事名称	受領印
			三重支店 一般建築士事務所		大和リース株式会社 三重支店	設備設計一級建築士 第5355号	(仮称) 多世代共生型施設新築工事	田中
			一級建築士事務所 三重県知事登録第1-805号		一級建築士 大田登録第33374号	小坂井 勇治	自家発電設備 姿図・仕様書	
			照査		担当		適合確認結果等	田中
							設備関係規定に適合する事を確認した。	
							作成年月日 2021.6.30	田中
							依頼番号 -	
							図面番号 E-05	年月日