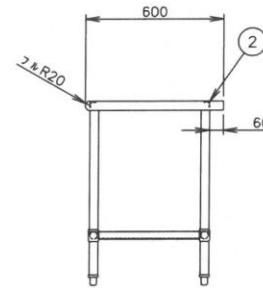
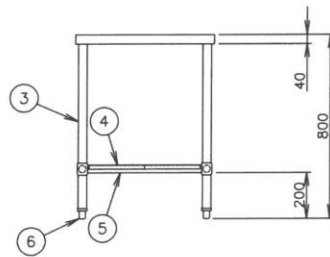
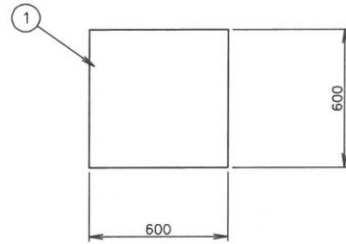


# No.3 作業台 (幅600×奥行600×高さ800)

1	天板	SUS430 厚さ1.2mm No.4仕上
2	本体フレーム	SUS430 Lアングル 25×25×厚さ3mm
3	脚	SUS430 丸パイプ φ38mm #400仕上
4	スノコ	SUS430 厚さ1.2mm #400仕上 脱着式平継
5	脚枠	SUS430 丸パイプ φ32mm #400仕上
6	脚先	SUS304 アジャスト



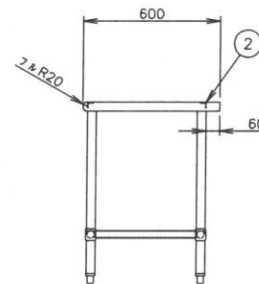
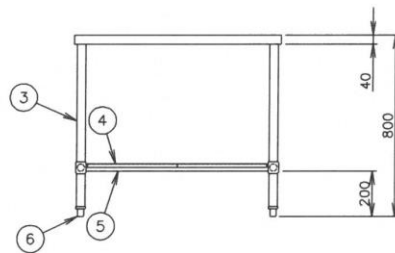
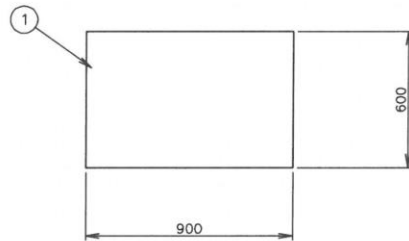
バックガードなし

作成日: 2002.03.01	縮尺 1/20	線図	物件名称	品名	寸法	台数	No.
改訂日: 2007.06.25	年月日	作図		ワークテーブル	W: 600 D: 600 H: 800		

この図面は印刷の都合上、尺度が正しく再現されていません。

# No.4 作業台 (幅900×奥行600×高さ800)

1	天板	SUS430 厚さ1.2mm No.4仕上
2	本体フレーム	SUS430 Lアングル 25×25×厚さ3mm
3	脚	SUS430 丸パイプ φ38mm #400仕上
4	スノコ	SUS430 厚さ1.2mm #400仕上 脱着式平棚
5	脚棒	SUS430 丸パイプ φ32mm #400仕上
6	脚先	SUS304 アジャスト



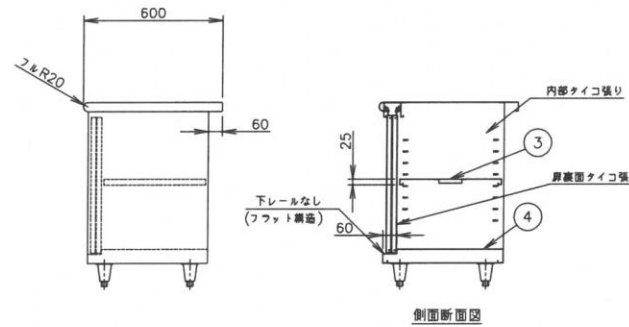
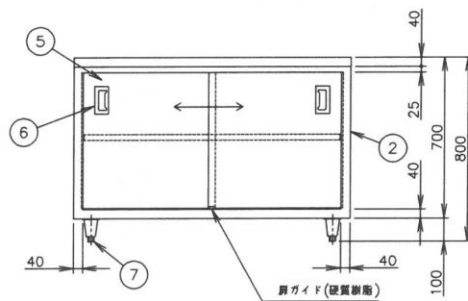
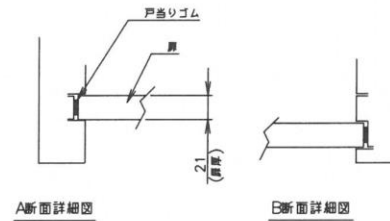
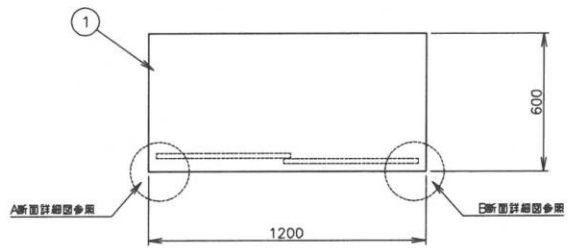
バックガードなし

作成日: 2002.03.01 改訂日: 2007.06.25	縮尺 1/20	線図	物件名称	品名 ワークテーブル	寸法 W: 900 D: 600 H: 800	台数	No.
	年月日	作図					

この図面は印刷の都合上、尺度が正しく再現されていません。

# No.5 キャビネットテーブル (幅1200×奥行600×高さ800)

1	天板	SUS430 厚さ1.2mm No.4仕上
2	本体キャビネット	SUS430 厚さ1.0mm No.4仕上 内部タイコ張り
3	本体中扉	SUS430 厚さ1.0mm No.4仕上
4	本体底板	SUS430 厚さ1.0mm No.4仕上
5	扉	SUS430 厚さ0.8mm No.4仕上 上吊式引違扉 裏面タイコ張り
6	取手	TO-94 スギコ産業(株)製
7	脚	SUS304 アジャスト 本体取付M20



バックガードなし・扉引戸式

作成日: 2002.03.01 改訂日: 2003.12.01	縮尺 1/20	紙図	物件名称	品名 キャビネットテーブル	寸法 W: 1200 D: 600 H: 800	台数	No.
	年月日	作図					

この図面は印刷の都合上、尺度が正しく再現されていません。